

# Screen50

Decken- und Wandabsorber

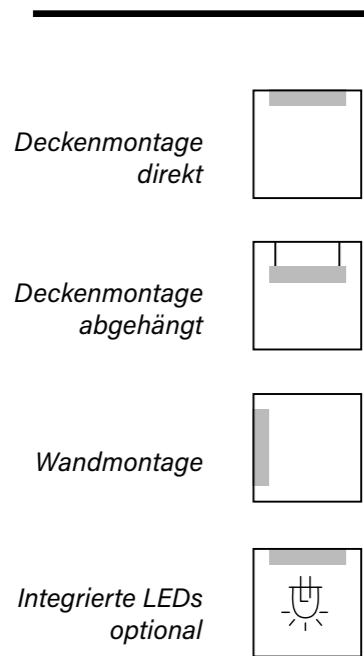
## 1 Decken- & Wandabsorber | Akustikelemente

*Individuelle Akustiklösungen*

---

Produkt





## Screen50 Decken- & Wandabsorber

*Optional mit LED oder  
UV-Offset Druck*

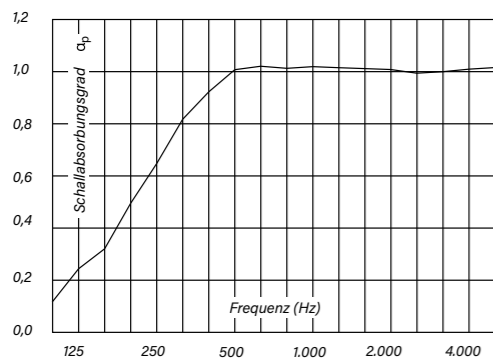
Die stoffumpolsterten und mit einer gesteppten Naht liebevoll verarbeiteten Wandabsorber der Serie **Screen50 square & round** (Gesamtdicke 50 mm) leisten nicht nur einen wichtigen Beitrag zur akustischen Raumbedämpfung, sondern sind auch wichtige Elemente der Raumgestaltung. Mit den in 16 unterschiedlichen Größen und Formaten angebotenen Absorbern erhält der Architekt und Planer ein vielseitig einsetzbares Produkt zur Verwirklichung seiner Ideen. Denn erhältlich sind **Screen50** Elemente nicht nur zur Wand- oder direkten Deckenmontage. Mittels Edelstahl-Abhängekit lassen sich die runden Absorber individuell und leicht in der Höhe verstellbar von der Decke abhängen. Die rechteckigen Formate, basierend auf einem 800 mm und einem 1.000 mm Modul sind exakt aufeinander abgestimmt. Der Montageabstand zueinander ist auf 30 mm ausgelegt und so können



unterschiedliche Formate miteinander kombiniert werden. Der weiche und harmonische Charakter der Stoffumpolsterung wird unterstrichen durch die Formensprache der gerundeten Ecken im Radius 50 mm. Weiteren gestalterischen Spielraum bieten die runden Formate in 6 Größen von 470 bis 1.200 mm. Angeboten in 17 Stoffkollektionen und mit über 500 Farben sind sie Inspirationsgeber für eine kreative und zugleich höchst schallabsorbierende Wandgestaltung. Ein Aufhänge-Beschlag mit präziser Höhenjustierung garantiert eine schnelle und sichere Montage. Angeboten werden die Decken- und Wandabsorber der Serie **Screen50** auf Anfrage auch in anderen Größen und Abmessungen.

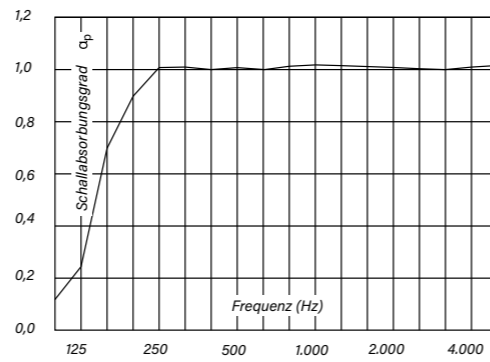


Screen50 Deckenabsorber - direkt montiert  
20 mm Deckenabstand



Schallabsorptionsgrad -  
Oktav-Mittenfrequenz

Screen50 Deckenabsorber - abgehängt  
400 - 1500 mm Deckenabstand



Schallabsorptionsgrad -  
Oktav-Mittenfrequenz

*Die AOS Stoffkante:  
Höchste handwerkliche  
Qualität mit Liebe zum Detail*



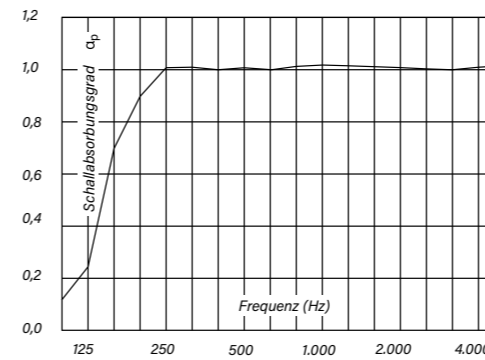


Bei entsprechender Positionierung und Planung können so alle Anforderungen an die Beleuchtung für Sehaufrage für einen Büroarbeitsplatz lt. DIN EN 12464-1 erfüllt werden.



Screen50 LED Deckenabsorber optimieren Licht und Akustik im Raum

Screen50 LED Deckenabsorber - abgehängt  
400 - 1500 mm Deckenabstand

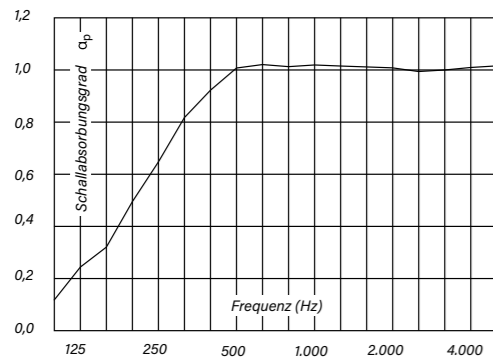


Schallabsorptionsgrad - Oktav-Mittenfrequenz

Screen50 square & round Wandabsorber



Screen50 Wandabsorber



Schallabsorptionsgrad -  
Oktav-Mittenfrequenz



Screen50 square & round Wandabsorber im Grundformat 800 mm



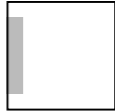


Screen50 Motiv Wandabsorber



[Screen50 Decken- & Wandabsorber >>](#)

Wandmontage



## Screen50 - beat - tris - rhomb - honey Wandabsorber

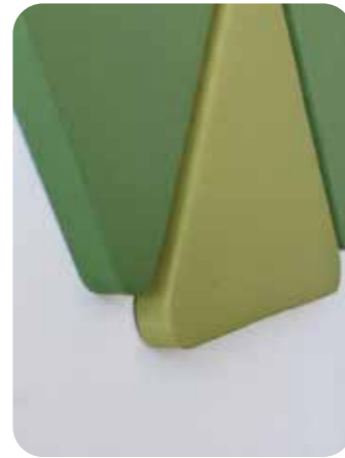
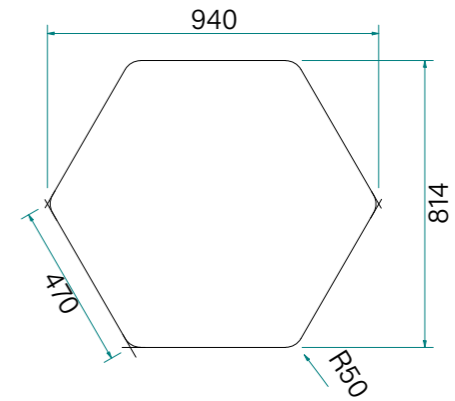
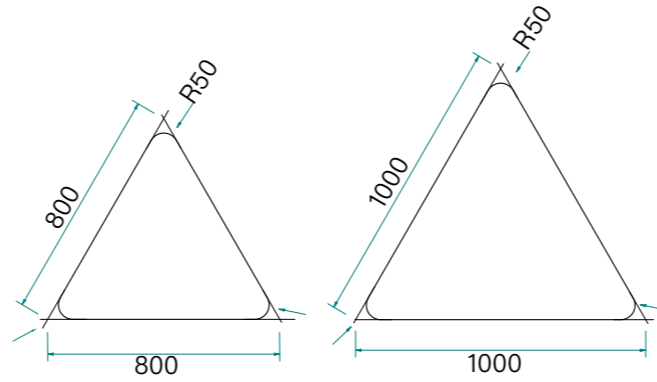
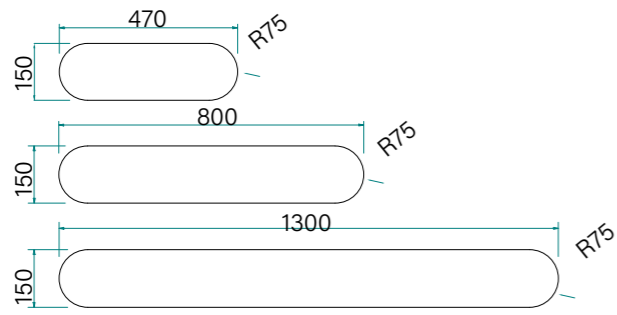
### *Designlinien kombinierbar*

Die stoffumpolsterten und mit einer gesteppten Naht liebevoll verarbeiteten Wandabsorber der Serie **Screen50** (Gesamtdicke 50 mm) leisten nicht nur einen wichtigen Beitrag zur akustischen Raumbedämpfung, sondern sind auch wichtige Elemente der Raumgestaltung. Die Formate und Größen der Designlinien **beat**, **tris**, **rhomb** und **honey**, sind auf die bereits zuvor eingeführten Wandabsorber der Familie **Screen50 square & round** abgestimmt. Die vier hier vorgestellten Designlinien bieten dem Architekten und Planer viele Möglichkeiten und Anregungen zur Verwirklichung seiner Ideen. Die Formate basieren je nach Design, auf den Grundmaßen von 470, 570, 800, 1000 und 1300 mm. Damit können die einzelnen Designlinien auch miteinander kombiniert werden. Der Montageabstand zueinander ist auf 30 mm ausgelegt und so können unterschiedliche Formate miteinander kombiniert

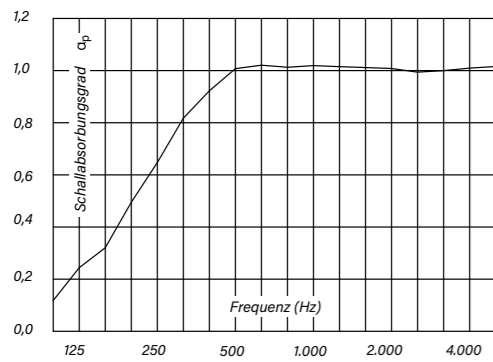
werden. Der weiche und harmonische Charakter der Stoffumpolsterung wird unterstrichen durch die Formensprache der gerundeten Ecken im Radius 50 mm. Abweichend davon sind die Radien der Designlinie **beat** mit 75 mm ausgeführt.

Angeboten in 17 Stoffkollektionen und mit über 500 Farben sind sie Inspirationsgeber für eine kreative und zugleich höchst schallabsorbierende Wandgestaltung. Ein Aufhänge-Beschlag mit präziser Höhenjustierung garantiert eine schnelle und sichere Montage. Angeboten werden die Wandabsorber der Serie **Screen50** auf Anfrage auch in anderen Größen und Abmessungen.

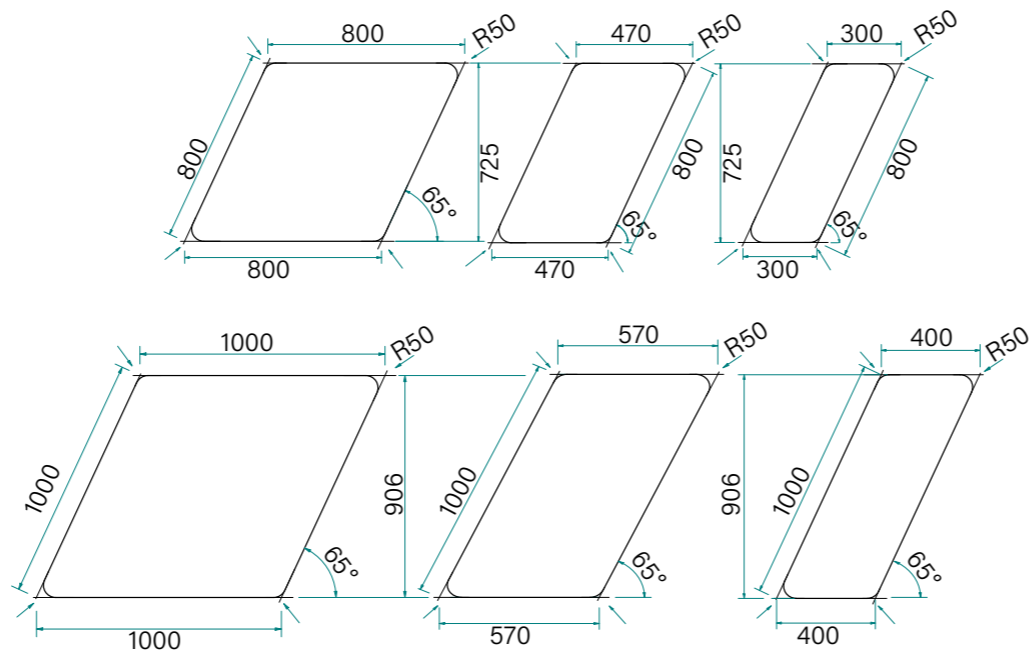




Screen50 Wandabsorber



Schallabsorptionsgrad - Oktav-Mittenfrequenz



[Screen50 Wandabsorber >>](#)



*Impressum*

*Herausgeber*  
Akustik Office Systeme GmbH  
Lenabergweg 5  
D-91626 Schopfloch

*Redaktion*  
Henrik Behnert, AOS

*Grafik / Illustration*  
Sabine Fleischmann, AOS

*Fotos*  
Damian Tauchert, Berlin  
für AOS

@2024



---

Akustik Office Systeme GmbH  
Lenabergweg 5  
D91626 Schopfloch

Telefon +49 9857 97559-0

Fax +49 9857 97559-29

[info@akustik-office-systeme.de](mailto:info@akustik-office-systeme.de)

[www.akustik-office-systeme.de](http://www.akustik-office-systeme.de)